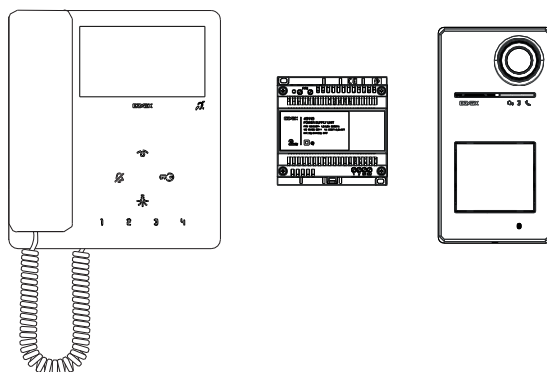


Installateurs handleiding - Manuel installateur



K7549.R

Eéngézins videofoonkit Due Fili Plus
Kit portier-vidéo Due Fili Plus pour un logement

Index

| | |
|--|----|
| • K7549.R video intercom kit | 2 |
| - Inhoud van de verpakking | 3 |
| • Video-intercom 7549 | 4 |
| • Buitenpost 40170 | 12 |
| • Voeding 40110 | 26 |
| • Aansluitschema's | 28 |
| • Naleving van regelgeving en waarschuwingen | 32 |

Sommaire

| | |
|--|----|
| • Kit portier-vidéo K7549.R | 2 |
| - Contenu de l'emballage | 3 |
| • Portier-vidéo 7549 | 4 |
| • Platine 40170 | 12 |
| • Alimentation 40110 | 26 |
| • Schémas de raccordement | 28 |
| • Conformité aux normes et recommandations | 32 |

K7549.R

- **Videfoonkit K7549.R**
- **Kit portier-vidéo K7549.R**

Due Fili Plus ééngzins handenvrije kleurenvidefoonkit met:

- 1 video-intercom TAB 4.3 7549;
- 1 Due Fili Plus audio-video buitenpost, programmeerbaar vanuit de View Wireless-app met standaard Bluetooth-technologie, RFID-toegangscontrole, 130° groothoek kleurencamera, voorbereiding voor 4 witte LED-verlichte belknoppen met schemerlichtbeheer, oproepstatussignalerings-LED's en slotbediening, 1 externe camera-ingang, 1 ingang configureerbaar als externe AC-deuropener of PA-opendeurknop, 1 uitgang voor directe bediening van het elektrisch slot, 1 uitgang naar SELV-relais configureerbaar NC of NO 48V 1A, wand- of semi-ingebouwde installatie;
- Bij het ingangspaneel wordt accessoire 40172 (set met twee belknoppen) meegeleverd voor het uitbreiden van het deurstation tot twee belknoppen, in het geval van een tweegezinvideo-intercomsysteem.
- 1 x 40110 voeding.

De componenten van de kit worden geleverd met een vooraf geconfigureerde ID-identificatiecode.

In het geval van installatie van de video-intercomkit in een groter systeem, bijvoorbeeld de toevoeging van een buitenunit en/of extra binnenstations en voor eventuele geavanceerde/optionele configuraties (bijvoorbeeld programmeersleutels voor hulpfuncties of intercomoproepen), raadpleeg de gebruiksaanwijzingen van de video-intercom, de elektronische eenheid en het Due Fili Plus-systeem, Beschikbaar op de website www.vimar.com.

Kit portier-vidéo un logement mains libres couleurs Due Fili Plus comprenant :

- 1 portier-vidéo TAB 4.3 7549;;
- 1 Platine audio/vidéo Due Fili Plus programmable via appli View Wireless avec technologie standard Bluetooth, contrôle des accès RFID, caméra couleurs grand angle 130°, prédisposition pour 4 poussoirs d'appel rétroéclairés à leds blanches avec gestion crépusculaire de l'éclairage, led de signalisation de l'état d'appel et actionnement gâche, 1 entrée caméra extérieure, 1 entrée configurable comme poussoir extérieur ouvre-porte CA ou porte ouverte PA, 1 sortie ouverture directe pour gâche électrique, 1 sortie à relais SELV configurable NF ou NO 48V 1A, pose en saillie ou semi-encastrée ;
- La platine est équipée de l'accessoire 40172 (kit deux poussoirs) pour l'extension du poste extérieur à deux poussoirs d'appel, pour un système portier-vidéo deux logements.
- 1 alimentation 40110.

Les composants du kit sont livrés avec un code d'identification ID préconfiguré.

Si le kit visiophonique est installé dans un circuit plus étendu, quand on souhaite, par exemple, ajouter un poste extérieur ou des postes intérieurs supplémentaires, et pour les configurations avancées/options (notamment, la programmation des touches pour les fonctions auxiliaires ou les appels intercommunicants), se référer aux manuels d'instruction du portier-vidéo, de l'unité électronique et du système Due Fili Plus, disponibles sur le site www.vimar.com.

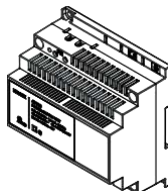
K7549.R

- **Inhoud van de verpakking**
- **Contenu de l'emballage**

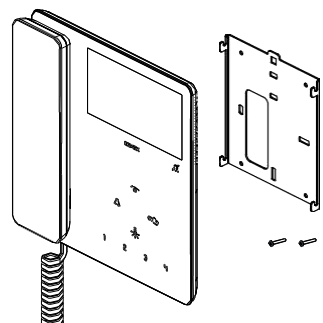
- TAB 4.3 7549 serie video intercom(s)
 - Video intercom
 - Video-intercom bevestigingsplaat
 - Zakje met twee bevestigingsschroeven
 - Entreepaneel (40170), compleet met 1 belknop (40171)
 - Kit met twee drukknoppen (40172) voor de mogelijke uitbreiding van het buitenstation naar twee belknoppen.
 - Zakje met drie schroeven en pluggen voor opbouwmontage.
 - Due Fili Plus systeem voeding 40110:
 - Installatie- en gebruikershandleiding
-
- Portier(s)-vidéo série TAB 4.3 7549
 - Portier-vidéo
 - Plaque de fixation du portier-vidéo
 - Sachet avec deux vis de fixation
 - Platine de rue (40170) avec 1 poussoir d'appel (40171)
 - Kit deux poussoirs (40172) pour l'extension éventuelle du poste extérieur à deux poussoirs d'appel.
 - Sachet avec trois vis et goujons de fixation pour la pose en saillie.
 - Alimentation système Due Fili Plus 40110 :
 - Manuel d'installation et d'utilisation



40170 + 40171


40172
 Kit 2 pulsanti
 (Opzionale)


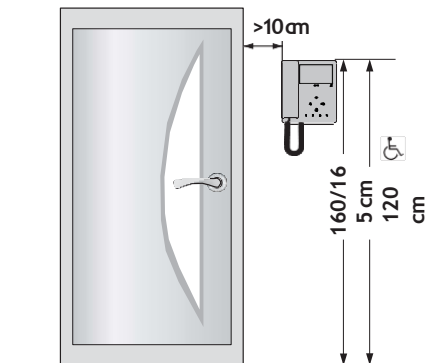
40110



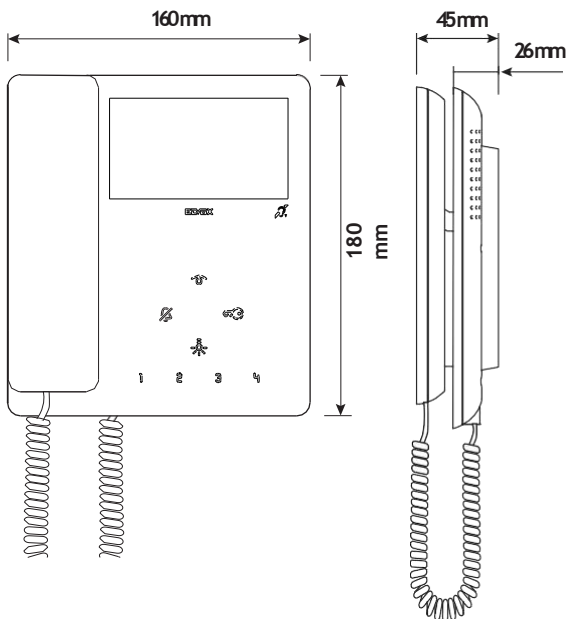
7549

- Videfoon 7549
- Portier-vidéo 7549

- Afmetingen
- Dimensions



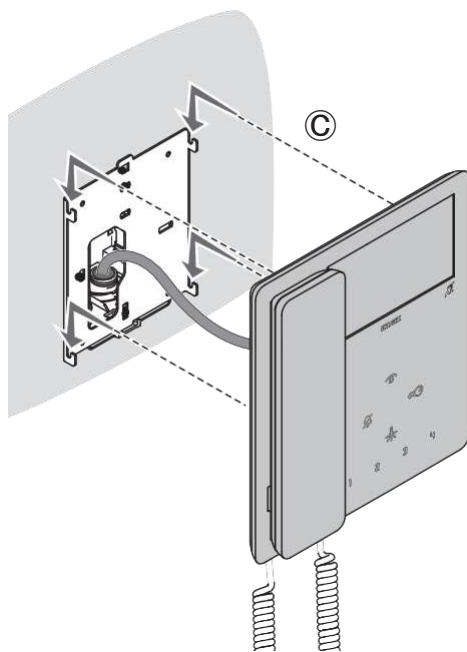
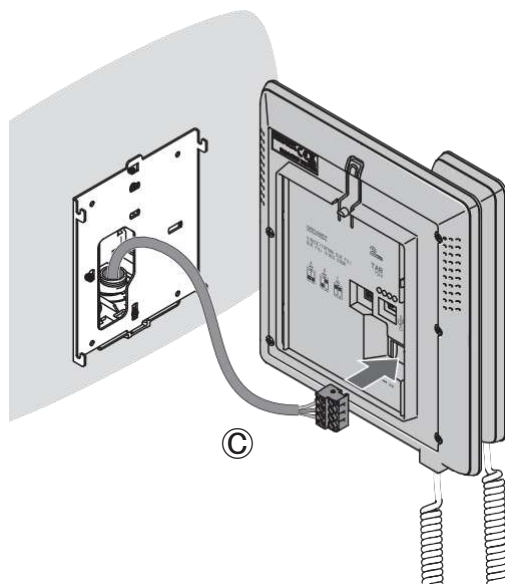
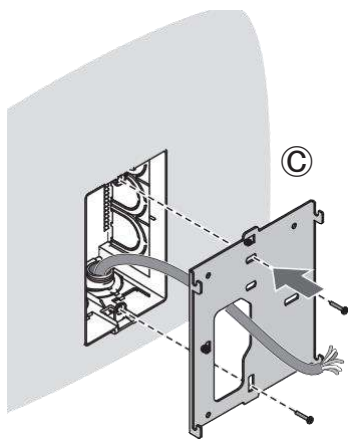
- Aanbevolen hoogte, tenzij afwijkende voorschriften zijn gespecificeerd.
- Hauteur recommandée sauf autre norme en vigueur.



- Bij het installeren van het apparaat moet u erop letten dat u het niet blootstelt aan directe lichtbronnen, om hinderlijke schittering op het oppervlak van het LCD-scherf te voorkomen.
- Il est conseillé d'installer le dispositif en ayant soin de ne pas l'exposer directement à une source d'éclairage afin d'éviter tout reflet sur l'écran LCD.

• Installatie

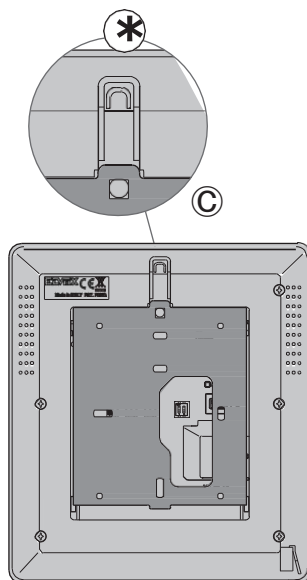
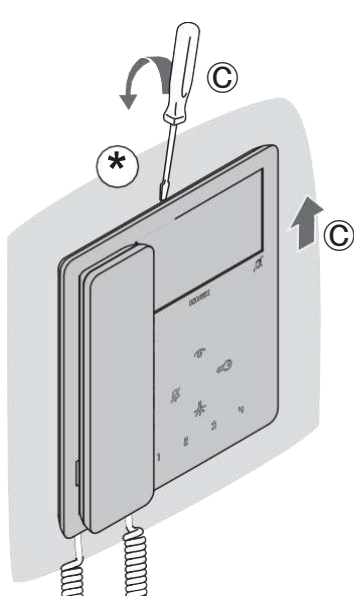
• Installation



- De installatie moet worden uitgevoerd door gekwalificeerd personeel in overeenstemming met de geldende regelgeving met betrekking tot de installatie van elektrische apparatuur in het land waar de producten worden geïnstalleerd.
- L'installation doit être confiée à des techniciens qualifiés et effectuée dans le respect des dispositions réglant.

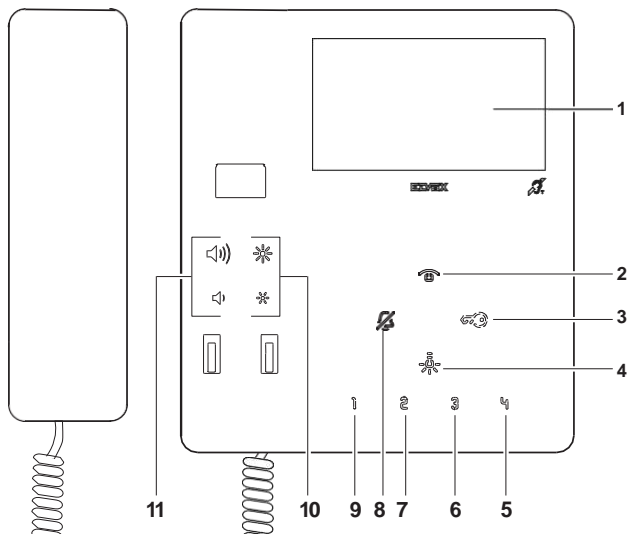
• Demontage

• Démontage



- Audiofrequentiefunctie voor hoortoestellen (Teleloop)
De videofoon kan worden gebruikt door mensen die gehoorapparaten dragen.
Voor de juiste werking van het hoortoestel verwijzen wij u naar de gebruiksaanwijzing ervan. Alle metalen voorwerpen of elektronische apparatuur in de buurt kunnen de kwaliteit van het door het hoortoestel ontvangen geluid beïnvloeden.
- Fonction audiofréquence pour prothèses auditives (Téléboucle)
Le portier-vidéo est adapté aux porteurs de prothèses auditives.
Pour utiliser correctement l'appareil acoustique, consulter son mode d'emploi. La présence d'objets métalliques ou d'appareils électroniques peut compromettre la qualité de la réception sur l'appareil acoustique.

K7549.R

• **Voorzicht**• **Vue de face**

- Let op: de duur van de beltooncyclus is afhankelijk van hoe lang de knop wordt ingedrukt, met een maximale tijd van 10s.
- Remarque : la durée du cycle de sonnerie dépend du temps pendant lequel on appuie sur la touche, avec un maximum de 10 secondes.

1. 4,3" LCD 16:9 scherm, resolutie 480x272 pixels

2. Zelfstart: activeert het hoofdbuitenstation (ID 1).

3. Activeert de vergrendeling van het oproepende buitenstation.

Knippert wanneer de configuratie aan de gang is.

Wanneer het permanent brandt, geeft het aan dat de deur open staat

4. Activeert het eerste relais van het Due Fili Plus-systeem (Aux 1), trapverlichtingsfunctie; mogelijke "Alert"-signalering

5. Stuur een F2-besturing naar buitenstations (standaard *)

6. Stuur een F1-besturing naar buitenstations (standaard *)

7. Vrij (standaard *)

8. Uitsluiting van beltoon: houd in stand-by 2 s ingedrukt om de beltoon te deactiveren/activeren.

Beltoon dempen: tijdens een inkomende oproep druk om de beltoon uit te schakelen. De beltoon wordt tegelijkertijd ook gedeactiveerd voor volgende oproepen.

Als continue aan, geeft aan dat de beltoon is gedempt.

Knippert in de volgende gevallen:

- Het binnenstation een oproep van een buitenstation of een ander binnenstation (verschillende flitsen)
- het binnenstation weigert de oproep van het buitenstation (gebruiker afwezig)
- configuratie is aan de gang
- Indien geconfigureerd via SaveProg:
 - indicatie van gemiste oproepen van de telefooncentrale (1 flits elke 10 seconden);
 - gebruiker weg (1 flits per seconde): het binnenstation weigert oproepen van een buitenstation

9. Activeert het tweede relais (Aux 2) van het Due Fili Plus-systeem (standaard *)

10. Past het helderheidsniveau aan (zie gebruiks- en configuratiehandleiding)

11. Past het beltoonvolume, het contrast en de volume aan (zie gebruiks- en configuratiehandleiding)

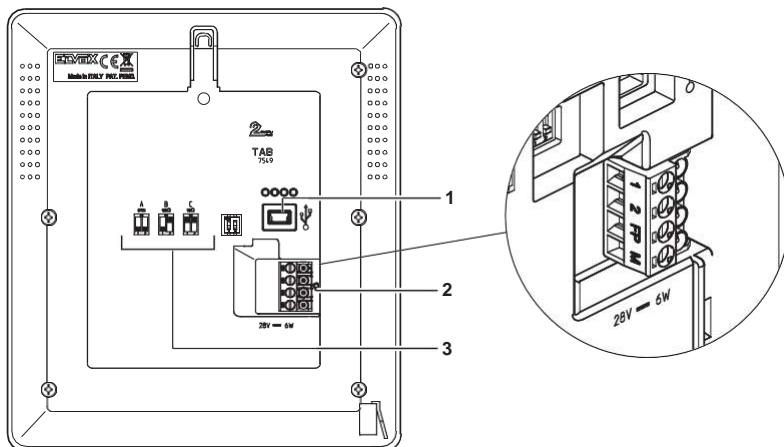
*** Opmerking: indien correct geconfigureerd, kan deze knop intercomoproepen of hulpfuncties activeren (zie gebruiks- en configuratiehandleiding)**

K7549.R

- 1** - Écran LCD 4,3 pouces, 16/9, résolution 480 x 272 pixels
 - 2** - Auto-allumage : valide le poste extérieur principal (ID 1).
 - 3** - Valide la gâche du poste extérieur appelant.
Clignote en cours de configuration
Allumé, il signale l'état de porte ouverte
 - 4** - Enclenche le premier relais du système Due Fili Plus (Aux 1), fonction éclairage escalier ; signalisation « Alerte » éventuelle
 - 5** - Envoie une commande F2 aux postes extérieurs (par défaut *)
 - 6** - Envoie une commande F1 aux postes extérieurs (par défaut *)
 - 7** - Libre (par défaut *)
 - 8** - Exclusion sonnerie : appuyer dessus 2 secondes en état de veille pour désactiver/activer la sonnerie.
Silence sonnerie : appuyer dessus à l'arrivée d'un appel pour désactiver la sonnerie. La sonnerie se désactive simultanément pour les appels suivants.
Allumée, elle indique que la sonnerie est exclue.
Clignote dans les cas suivants :
- reçoit un appel depuis un poste extérieur ou un poste intérieur (clignote différemment)
- le poste intérieur refuse l'appel provenant du poste extérieur (utilisateur absent)
- en cours de configuration
Configuré avec SaveProg :
- signalisation d'appels reçus et manqués au standard (1 clignotement toutes les 10 secondes) ;
- utilisateur absent (1 clignotement toutes les secondes)
: le Poste Intérieur refusera les appels provenant du Poste Extérieur
 - 9** - Enclenche le deuxième relais (Aux 2) du système Due Fili Plus (par défaut *)
 - 10** - Règle la luminosité (consulter le manuel d'utilisation et de configuration)
 - 11** - Règle le volume de la sonnerie, le contraste et la phonie (consulter le manuel d'utilisation et de configuration)
- * Remarque : s'il est configuré pour l'occasion, il peut valider les appels intercommunicants ou les fonctions auxiliaires (consulter le manuel d'utilisation et de configuration)**

• Achteransicht

• Face arrière



1. USB-connector voor programmeren met behulp van software

2. Aansluitklem

1, 2 = Digitale BUS-lijn

FP* = Lokale overloopoproep (gereferenceerd naar klem M).

Wanneer geconfigureerd met SaveProg, kan deze ingang worden gebruikt voor de functie "Alert".

Zie de betreffende paragraaf in de gebruiks- en installatiehandleiding.

Opmerking: het FP/M-paar aansluitklemmen kan ook worden gebruikt, wanneer het gebruik als "Alert" niet actief is, om een oproep van art. 6120 bestemd voor de master te simuleren met betrekking tot een van zijn secundaire binnenstations.

M* = Massa

3. Configuratie dip switch (Bus afsluiting)

Opmerking: De maximale afstand van de aansluitingen tot de klemmen is 10 m

1 - Connecteur USB pour la programmation à partir du logiciel

2 - Borne de connexion

1, 2 = Ligne numérique BUS

FP* = Appel palier (référence à la borne M).

Après avoir procédé à sa configuration via SaveProg, il est possible de l'utiliser comme entrée pour la fonction «Alerte». Consulter le paragraphe correspondant dans le manuel d'installation et d'utilisation.

Remarque : les deux bornes FP/M peuvent également être utilisées, lorsque la fonction «Alerte» n'est pas activée, pour simuler un appel provenant de l'Art. 6120 et destiné au poste principal par rapport aux éventuels postes intérieurs secondaires.

M* = Masse

3 - Dip-Switch de configuration (Terminaison Bus)

Remarque : * la distance maximale des connexions aux bornes correspond à 10 m.

TABELLA SWITCH



A = De BUS-kabel komt de klemmen 1, 2 binnen en gaat verder naar een andere binnenpost



B = De BUS-kabel met karakteristieke impedantie van 100 Ohm (Elvox 732I- of 732H-kabel) komt de klemmen 1, 2 binnen en de stijgleiding stopt in de binnenpost



C = De BUS-kabel met karakteristieke impedantie van 50 Ohm (Cat.5- of Cat.6-kabel met gepaarde paren) komt de klemmen 1, 2 binnen en de stijgleiding stopt in de binnenpost

TABLEAU SWITCH



A = Le câble du BUS arrive aux bornes 1, 2 et continue vers un autre poste intérieur



B = Le câble BUS avec une impédance caractéristique de 100 ohms (câble Elvox 732I ou 732H) arrive aux bornes 1, 2 et la colonne montante s'arrête au poste intérieur



C = Le câble BUS ayant une impédance caractéristique de 50 ohms (câble cat. 5 ou cat. 6 à paires torsadées) arrive aux bornes 1, 2 et la colonne montante s'arrête au poste intérieur



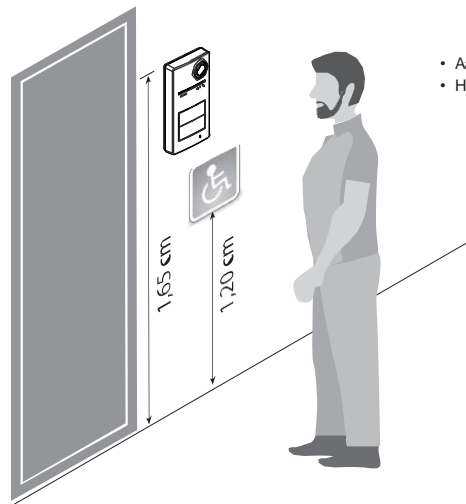
• Technische gegevens

• Caractéristiques techniques

- Wandmontage, met metalen beugel, in ronde inbouwdoos: 2M (Vimar V71701); 3M (Vimar V71303, V71703) verticale en vierkante Britse standaard.
- LCD 4,3" 16:9 scherm, resolutie 480x272 pixels
- Minimaal videosignaalniveau op de bus voor ontvangst: -20dBm
- Capacitief aanraak-toetsenbord met verlichte symbolen.
- Gevoed door BUS-klemmen 1, 2 - nominale spanning 28Vdc
- Stroomverbruik: in stand-by: 10mA; maximale stroom 180mA
- Omgevingsklasse: Klasse A1
- IP30 beschermingsgraad
- Bedrijfstemperatuur: (-5 °) - (+40) °C
- Luchtvochtigheid bij gebruik 10 - 80% (niet-condenserend)
- Elektronische beltoon met 10 verschillende melodieën.
- Aansluiting voor overloop-oproep.
- DIP-schakelaar voor afsluiting van de lijn-impedantie.
- Montage : en saillie, avec étrier métallique, sur boîtier rond 2M (Vimar V71701) ; 3M (Vimar V71303, V71703) vertical et carré standard britannique.
- Ecran LCD 4,3 pouces, 16/9, résolution 480 x 272 pixels
- Niveau minimum du signal vidéo sur le bus en réception : - 20 dBm
- Clavier capacitif à effleurement avec symboles rétroéclairés.
- Alimentation via BUS bornes 1, 2 - tension nominale 28 Vcc
- Absorption : en état de veille 10mA ; courant maximum 180mA
- Classe environnementale : Classe A1
- Indice de protection IP30
- Température de fonctionnement : (-5 °) - (+40) °C
- Humidité ambiante 10 - 80% (sans condensation)
- Sonnerie électronique avec diversification des mélodies (10).
- Entrée pour appel de palier.
- Commutateur pour terminaison impédance ligne

• Maat gegevens

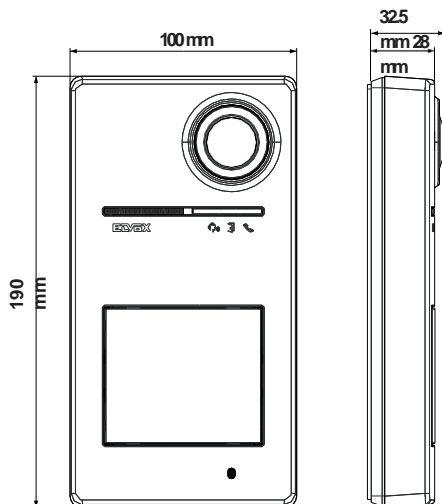
• Données dimensionnelles



- Aanbevolen hoogte, tenzij afwijkende voorschriften zijn gespecificeerd.
- Hauteur recommandée sauf autre norme en vigueur.



- Vervijder de beschermfolie van de cameraleens pas nadat de installatie is voltooid.
- Reinig met een zachte doek. Giet geen water op het apparaat en gebruik geen enkel chemisch product.
- Attendre d'avoir terminé l'installation pour retirer le film de protection de la lentille de la caméra.
- Nettoyer avec un chiffon doux. Ne pas verser d'eau sur l'appareil et n'utiliser aucun produit chimique.



- Alle installaties moeten voldoen aan de Due Fili Plus-norm, wat betreft bedrading, lay-out en gebruikte apparaten.
- Toutes les installations doivent être conformes au standard Due Fili Plus, pour le câblage, la topologie et les dispositifs utilisés.

K7549.R

• Technische gegevens

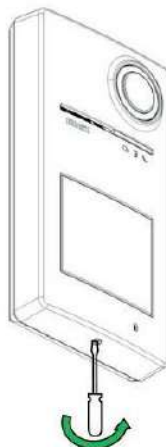
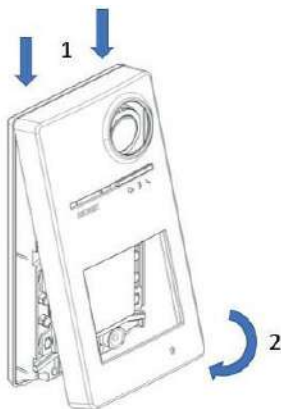
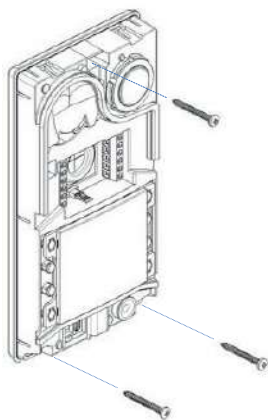
- Programmeren via de View Wireless-app
- Buitenstation met Bluetooth-connectiviteit
- Kaarttoegangscontrolelezer
- Beschermingsgraad IK08
- Beschermingsgraad IP54
- Vochtigheidsbereik van de werkomgeving 10 - 90%
- Kamer-omgevingstemperatuurbereik van -25 ° + 55 ° C
- Stroomvoorziening van Due Fili Plus Bus, via klemmen B1 en B2: nominale spanning 28 VDC
- Lokale stroomvoorziening via klemmen E +, E - in het geval dat het maximale systeemverbruik de capaciteit van de voedingseenheid overschrijdt.
- Absorptie in stand-by 0,04 A
- Absorptie in communicatie 0,25 A
- Absorptie in communicatie en vergrendeling 0,30 A
- Minimale spanning op klemmen B1, B2 24VDC
- Maximale stroom 0,30 A
- Uitgang videosignaal + 16dBm
- Stabiele relaisuitgang met één positie (max. 48 VDC 1A) voor SELV-aansluitingen.
- Spanning op video-uitgang, op 100 Ohm weerstand: 5,8Vpp
- RFID-technologie @ 13,56 MHz, ISO14443A Mifare standaard
 - Frequentiebereik: 13.553-13.567 MHz
 - RF-zendvermogen: < 60 dBμA/m
- Configuratie via View Wireless-app voor Bluetooth-technologiesysteem.
 - Frequentiebereik: 2400-2483,5 MHz
 - RF-zendvermogen: < 100mW (20dBm)

• Caractéristiques techniques

- Programmation via Appli View Wireless
- Poste extérieur avec connectivité Bluetooth
- Lecteur de contrôle d'accès à badges
- Indice IK08
- Indice IP54
- Fonctionnement dans les tranches d'humidité ambiante 10 - 90%
- Fonctionnement dans la tranche de température ambiante -25 °C +55 °C
- Alimentation via Bus Due Fili Plus, à travers les bornes B1 et B2 : 28 Vcc nominal"
- Alimentation locale à travers les bornes E +, E - dans les cas où la consommation maximale du système dépasse la capacité de l'alimentation.
- Consommation en état de veille 0,04 A
- Consommation en communication 0,25 A
- Consommation en communication et activation gâche 0,30 A
- Tension minimale sur les bornes B1, B2 24 Vcc
- Courant maximal 0,30 A
- Sortie signal vidéo +16dBm
- Sortie à relais monostable (max 48 Vcc 1A) pour connexions SELV.
- Tension à la sortie vidéo, sur 100 Ohms de résistance : 5,8Vpp
- Technologie RFID @ 13.56 MHz, Standard Mifare ISO14443A
 - Gamme de fréquence : 13,553-13,567 MHz
 - Puissance RF transmise : < 60 dBμA/m
- Configuration via Appli View Wireless pour système Bluetooth technology.
 - Gamme de fréquence : 2400-2483,5 MHz
 - Puissance RF transmise : < 100mW (20dBm)

• Installatie

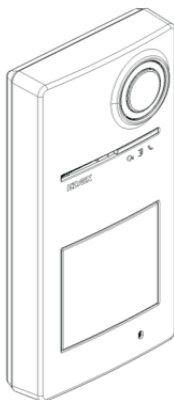
• Installation



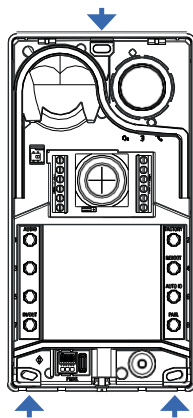
(*)

(*)

- Sluiten in tegenwijzerzin – openen in wijzerzin
- Fermeture dans le sens anti-horaire - Ouverture dans le sens horaire



- Bevestigingsgaten
- Cilles de fixation



K7549.R

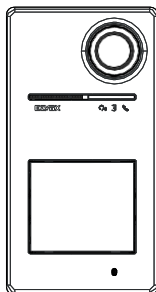
- Stel de installatie zo op dat het te filmen onderwerp van voren wordt verlicht en zonder tegenlicht, ver van andere lichtbronnen, zoals straatverlichting, autokoplampen of directe blootstelling aan zonlicht.

LET OP: 's avonds of 's nachts wordt de verlichting verzorgd door de LED's van het buitenstation op een maximale afstand van 1 meter.

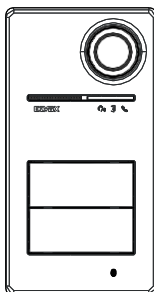
- Procéder à l'installation de sorte que le sujet qui doit être filmé soit éclairé de face et non en contre-jour, loin d'autres sources lumineuses telles que des réverbères, des phares d'auto ou l'exposition directe du soleil.

REMARQUE: le soir ou la nuit, l'éclairage est assuré par les leds du poste extérieur qui couvrent une distance maximale d'1 mètre.

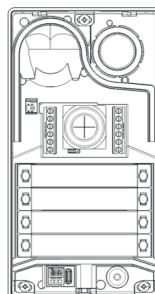
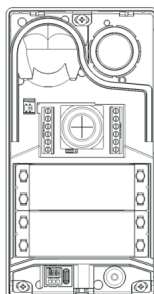
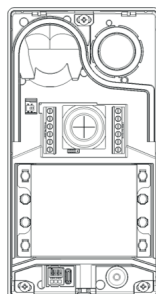
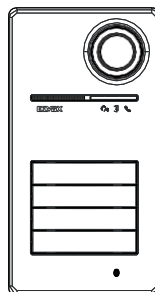
1 belknop • 1 poussoir
40170 + 40171

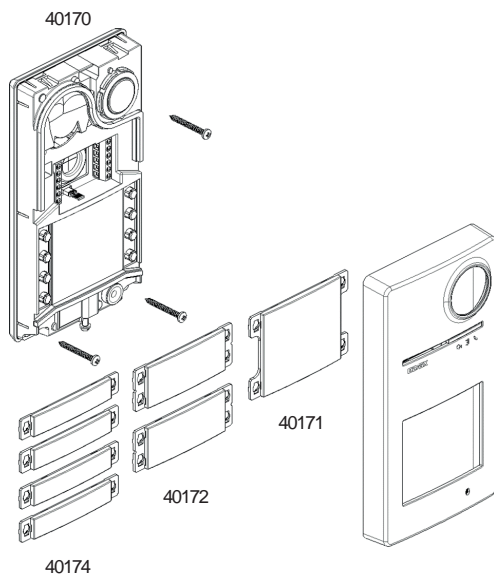


2 belknoppen • 2 poussoirs
40170 + 40172



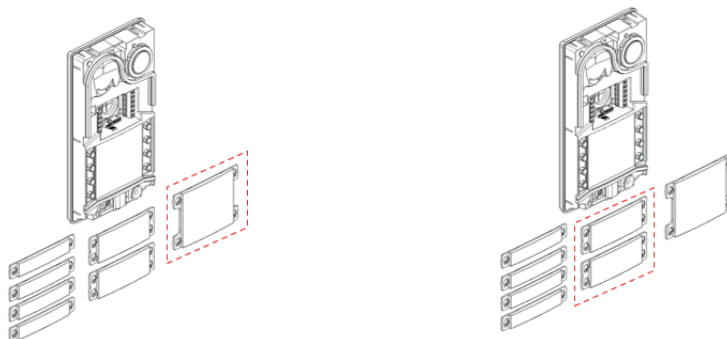
4 belknoppen • 4 poussoirs
40170 + 40174



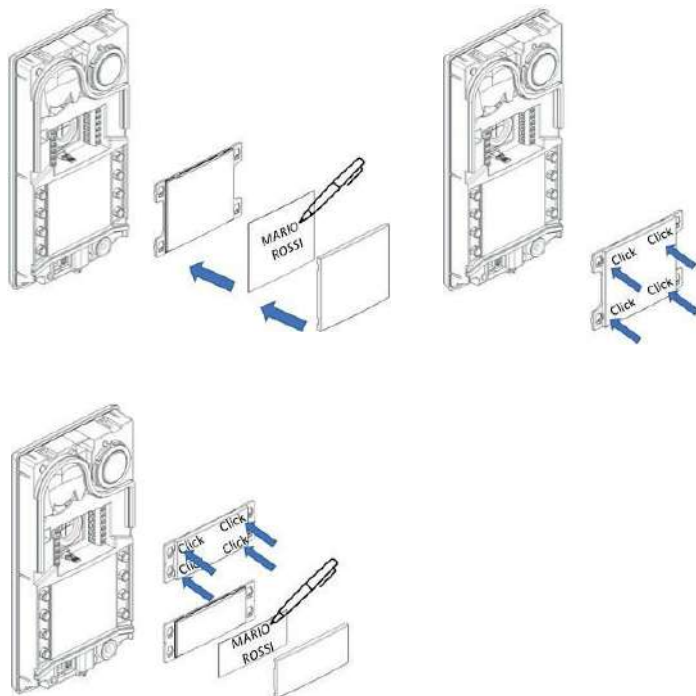


- Eén-familie naamplaat
- Pancarte un usager

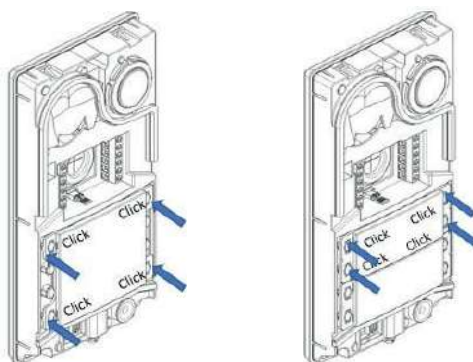
- Twee-familie naamkaart
- Pancarte deux usagers



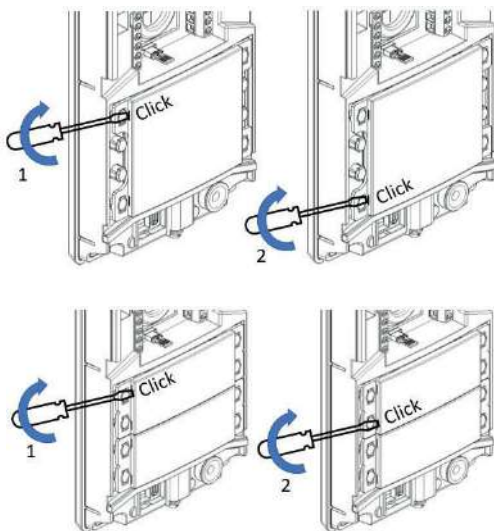
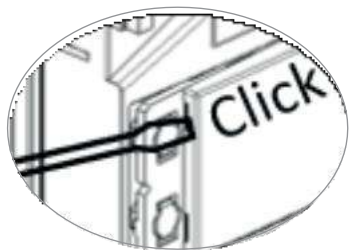
- Montage van het glas
- Montage vitre



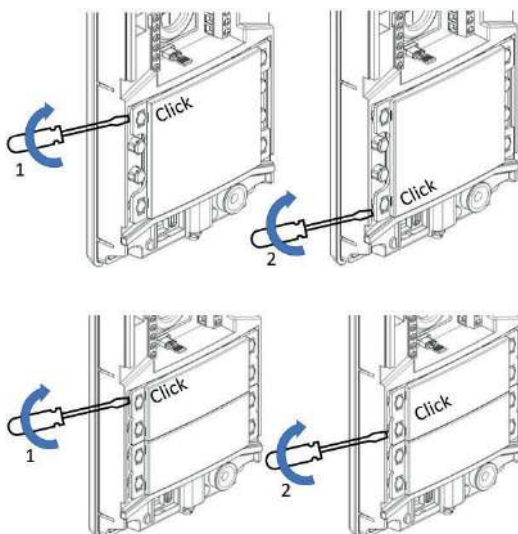
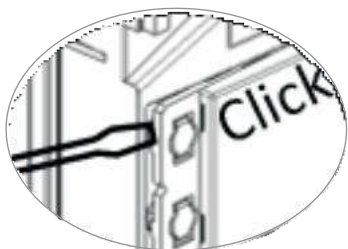
- Montage van de belknop
- Montage poussoir



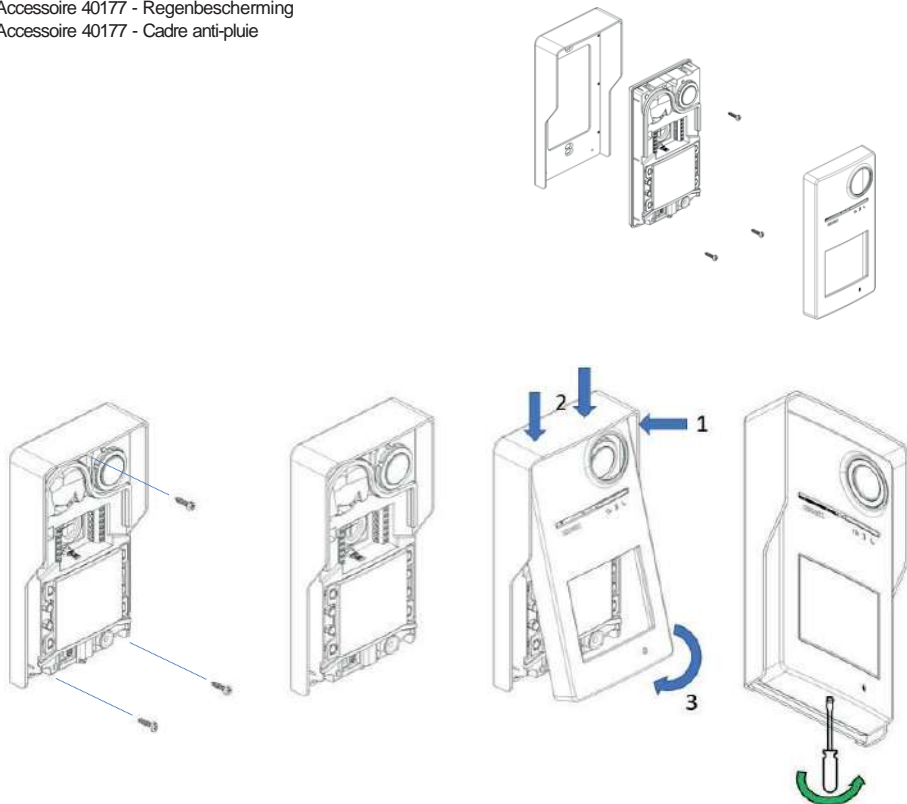
- Demontage van het glas
- Démontage vitre



- Demontage van de belknop
- Démontage poussoir

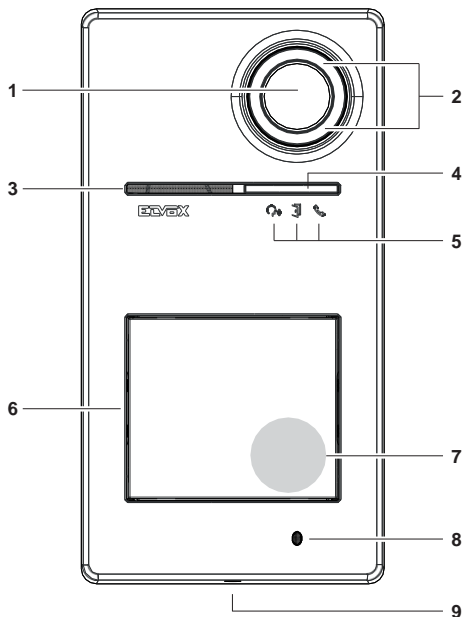


- Accessoire 40177 - Regenbescherming
- Accessoire 40177 - Cadre anti-pluie



• Vooraanzicht

• Vue frontale

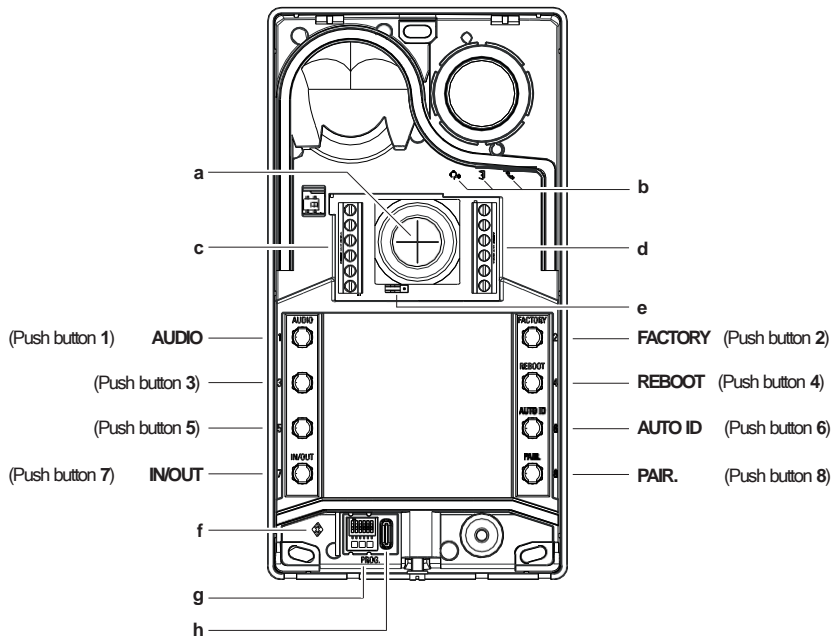


- 1 - Camera
- 2 - Verlichting camera
- 3 - Luidspreker
- 4 - Lichtsensor
- 5 - SignalisatieLED
- 6 - Belknop(pen)
- 7 - Leeszone voor de transponder sleutel/kaart
- 8 - Microfoon
- 9 - Afdekplaat sluitschroef

- 1 - Caméra
- 2 - Illuminateur caméra
- 3 - Haut-parleur
- 4 - Capteur de luminosité
- 5 - Leds de signalisation
- 6 - Poussoir/s d'appel
- 7 - Zone de lecture badges/cartes à transpondeur
- 8 - Microphone
- 9 - Vis de fermeture platine

• Binnenaanzicht

• Vue intérieure

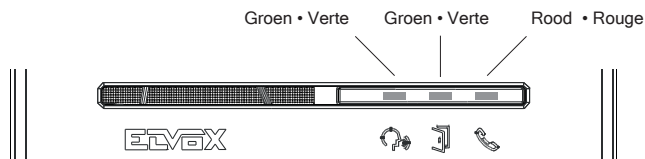


- a - Kabelinvoer
- b - Signalisatie LED
- c-d - Aansluitstenen
- e - NO/NC kontakt configuratie
- f - Blauwe LED
- g - Configuratie Dip-switch
- h - USB-C connector

- a - Entrée câbles
- b - Led de signalisation
- c-d - Bornes de raccordement
- e - Cavalier de configuration contact NO/NF
- f - Led bleue
- g - Dip-switch de configuration
- h - Connecteur USB type C

• Signalisaties

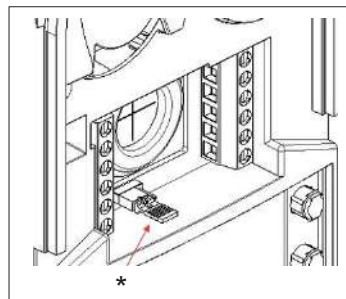
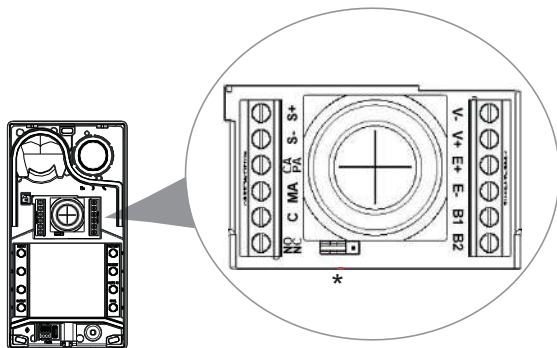
• Signalisations



| LED | Signalisaties |
|-----|---|
| | knipperend -> binnenkomende oproep (0,5 s aan, 0,5 s uit, cyclus 1 s); aan -> Communicatie actief ; |
| | aan -> tijdens het bedienen van het slot ; 3 flitsen -> toegang van op afstand/bediening per kaart (in geval van een toegangspoort); |
| | aan -> Bus bezet ; Lezen van een ongeldige kaart , plus akoestisch signaal "boop" (in geval van een toegangspoort). Knipperend -> geen communicatie : - Aanbepoging terwijl de bus bezet is (knipperend gedurende 2 s) - Oproep naar een binnenpost waarvan de gebruiker afwezig is (snel knipperen gedurende 5 s) - Oproep naar een bezette binnenpost (traag knipperen gedurende 5 s) - De opgeroepen binnenpost bestaat niet (knipperend gedurende 1 s) - Toewijzing van secundair ID met master ID <50 (knipperend gedurende 1 s) |

| LED | Signalisation |
|-----|--|
| | clignote -> appel en cours (0,5 s allumée, 0,5 s éteinte, cycle 1 s) ; allumée -> communication active ; |
| | allumée -> durant l'actionnement de la gâche ; 3 clignotements -> allumée/activation à distance, par badge (dans le cas d'un passage pour accès) ; |
| | allumée -> Bus occupé ; lecture de badge non valide , plus signal sonore type « boop » (dans le cas d'un passage pour accès). clignote -> absence de communication - Tentative d'appel en condition de BUS occupé (clignote 2 s) - Appel à poste intérieur avec usager absent (clignote rapidement 5 s) - Appel à poste intérieur occupé (clignote lentement 5 s) - Le poste intérieur appelé n'existe pas (clignote 1 s) - Attribution ID secondaire avec poste principal < 50 (clignote 1 s) |

- Aansluitsteen
- Bornier de connexion



| | |
|--|--|
| NONC | Relaisuitgang, droog NO/NC-contact (configureerbaar via jumper *) |
| C | |
| MA | Commando slot openen (CA); Signaalsensor deur open (PA); (configureerbaar via dipswitch of SaveProg) |
| CA/PA | |
| S- | |
| S+ | Uitgang elektrisch slot 12 Vdc |
| V- | |
| V+ | Video ingang voor bijkomende CCTV camera |
| E+ | Aansluiting voor lokale voeding via extra voeding |
| E- | |
| B1 | |
| B2 | Bus Due Fili Plus |
| * NONC-contactconfiguratiejumper: - contact NO -> Jumper geplaatst (default) - contact NC -> Jumper verwijderd | |

| | |
|--|---|
| NONF | Sortie à relais, contact sec |
| C | NO/NF (configurable via cavalier*) |
| MA | Commande d'ouverture gâche (CA) ; Capteur de signalisation porte ouverte (PA) ; (configurable via Dip-switch ou SaveProg) |
| CA/PA | |
| S- | |
| S+ | Sortie gâche électrique 12 Vcc |
| V- | |
| V+ | Entrée vidéo via caméra CCTV extérieure |
| E+ | |
| E- | Alimentation locale supplémentaire |
| B1 | |
| B2 | Bus Due Fili Plus |
| * Cavalier de configuration contact NONF : - contact NO -> Cavalier inséré (par défaut) - contact NF -> Cavalier désinséré | |



Configuratie via "View Wireless" app

Om het systeem op de juiste manier te configureren raadpleegt u het gedeelte met de titel "Tips voor systeemconfiguratie" van de installatiehandleiding beschikbaar op de website www.vimar.com. De app "View Wireless" is ontworpen om een subset van parameters te configureren die typisch zijn voor een Due Fili Plus buitenstation en om het toegangscontrole-gedeelte te beheren.

Zie de lijst met configuraties in de paragraaf "Gebruikersconfiguraties / Aanpassingen via app" in de installatiehandleiding. Download de app 'View Wireless' vanuit de app stores naar de tablet/smartphone die u gaat gebruiken voor de configuratie.

Wanneer het apparaat wordt ingeschakeld voor de eerste configuratie, raden we u aan naar eventuele nieuwe firmware te zoeken en de update uit te voeren.

Voor configuratiehandelingen op het Bluetooth-systeem raadpleegt u de instructiehandleiding voor de View Wireless-app.

Bluetooth-koppeling met een smartphone (Bluetooth-provisioning)

De configuratie vereist dat het ingangspaneel open is en dat de knoppen van de basis worden verwijderd.

De procedure kan binnen 15 minuten na de stroomtoevoer naar de deurunit worden geactiveerd.

Opmerking: als het deurstation al aanwezig is in een View Wireless-systeem, moet u in het geval van smartphonewissel de nieuwe smartphone niet opnieuw koppelen, maar gewoon dezelfde View Wireless-gebruiker opnieuw gebruiken; als er daarentegen al een systeem is gemaakt en de View Wireless-gebruiker is gewijzigd, moet een reset (fabrieksinstelling) worden uitgevoerd.

1. Verwijder het buitenpaneel en schakel het in.
2. Voer de configuratiestatus in:
 - a. Houd knop 7 minimaal 6 seconden ingedrukt totdat het deurstation een bevestigingston laat horen met een ononderbroken groene LED.
 - b. Als deze niet eerder is uitgeschakeld, voert u de **toegangspcode** in (**standaard knoppen 1, 2, 3, 4**). Het in de configuratiestatus gaan, wordt aangegeven door een akoestische toon en een knipperende groene LED
3. Houd binnen 30 seconden knop 8 minimaal 4 seconden ingedrukt om de Bluetooth-koppelingprocedure van het deurstation te starten met een smartphone waarop de *View Wireless-app* is geïnstalleerd.
4. De blauwe LED begint snel te knipperen; op dit punt gaat het deurstation de "beaconing"-signaleringsfase in die 2 minuten duurt en de app op de hoogte stelt van zijn beschikbaarheid om de Bluetooth-koppelingprocedure te starten.
5. Zodra het "bluetooth-koppelen" is voltooid, knippert de blauwe LED 4 keer langzaam achter elkaar.

Als de procedure niet wordt gestart, wordt de signaleringsstatus "beaconing" na 2 minuten verlaten. De app scant beschikbare apparaten gedurende 30 seconden.

Opmerking: We raden u aan uw aanmeldingspincode te wijzigen en ingeschakeld te houden.



Configuration via appli « View Wireless »

Pour configurer correctement l'installation, consulter la section « Conseils sur la configuration de l'installation » du manuel installateur disponible sur le site www.vimar.com. L'appli « View Wireless » permet de configurer un sous-ensemble de paramètres typiques d'un poste extérieur Due Fili Plus et de gérer la partie du contrôle des accès. Consulter la liste des configurations au paragraphe « Configurations usager / Réglages via appli » du manuel installateur.

Télécharger, depuis les boutiques, l'appli « View Wireless » sur la tablette/le smartphone qui sera utilisé/e pour la configuration.

Quand le dispositif est mis sous tension à la première configuration, il est conseillé de rechercher les nouveaux micrologiciels et de les mettre à jour.

Pour les opérations de configuration sur le système Bluetooth, consulter la notice d'instructions de l'appli View Wireless.

Association Bluetooth avec un smartphone (Provisioning Bluetooth)

La configuration prévoit que la platine soit ouverte et que les poussoirs soient démontés de la base.

La procédure doit avoir lieu dans les 15 minutes qui suivent la mise sous tension du poste extérieur.

Remarque : si le poste extérieur est déjà présent sur une installation View Wireless, si vous changez de smartphone, il ne sera pas nécessaire de refaire l'association du nouveau smartphone car il suffira de réutiliser le même usager View Wireless ; si l'installation est déjà réalisée et l'usager View Wireless varie, il faudra faire une réinitialisation (factory default).

1. Débrancher le poste extérieur puis le remettre sous tension.
2. Entrer dans le statut de configuration :
 - a. Appuyer et garder le doigt au moins 6 secondes sur le poussoir 7, jusqu'à ce que le poste extérieur fasse retentir une tonalité de confirmation, avec la led verte allumée.
 - b. S'il n'a pas été préalablement désactivé, saisir le **PIN** d'accès (**poussoirs 1, 2, 3, 4** par défaut). L'entrée en condition de configuration est signalée par une tonalité et par la led verte qui clignote
3. Appuyer sur le poussoir 8 dans les 30 secondes qui suivent et garder le doigt dessus au moins 4 secondes pour lancer la procédure d'association Bluetooth du poste extérieur avec un smartphone via l'appli *View Wireless installée*.
4. La led bleue commence à clignoter rapidement ; le poste extérieur entre dans la phase de signalisation « beaconing » qui dure 2 minutes et notifie sa disponibilité à l'appli pour lancer la procédure d'association Bluetooth.
5. Lorsque l'« association Bluetooth » est terminée, la led bleue clignote lentement 4 fois de suite.

Si la procédure ne démarre pas, la condition de signalisation « beaconing » cesse au bout de 2 minutes.

La durée de la scansion des dispositifs disponibles de la part de l'appli dure 30 secondes.

Remarque : Il est recommandé de modifier votre code PIN de connexion et de le laisser activé.

K7549.R

- **Firmware update**
- **Mise à jour firmware**

De update vindt plaats vanaf:

- PC, met behulp van FWUpdate in SaveProg, via USB-verbinding (USB C-connector)
- Vanuit de app "View Wireless".

Tijdens de updatefase wordt de gebruikersfeedback van de buitenpost gegeven door de signaleringsleds. Het is ook mogelijk om de spraaksynthese te updaten met behulp van SaveProg.

Raadpleeg de handleidingen in SaveProg en View Wireless voor meer details.

Signalisatie tijdens het updaten:  (rode LED)

- Continue aan terwijl de bootloader actief is.
- Onregelmatig knipperen tijdens wissen en schrijven.

La mise à jour se fait sur :

- PC, avec FWUpdate dans SaveProg, via connexion USB (connecteur USB C)
- via Appli « View Wireless ».

Durant la mise à jour, l'utilisateur reçoit le suivi provenant du poste extérieur à travers les leds de signalisation. Il est également possible de mettre à jour la synthèse vocale en utilisant SaveProg.

Pour plus de détails, consulter les notices de SaveProg et View Wireless.

Signalisations durant la mise à jour  (led rouge)

- Accès fixe, avec bootloader activé ;
- Clignotement (irrégulier) durant la suppression et l'écriture ;

K7549.R

- **Voeding 40110**
- **Alimentation 40110**




- Lees de handleiding en instructies voor installatie en/of gebruik.
- Lire les instructions avant de procéder à l'installation et/ou à l'utilisation.

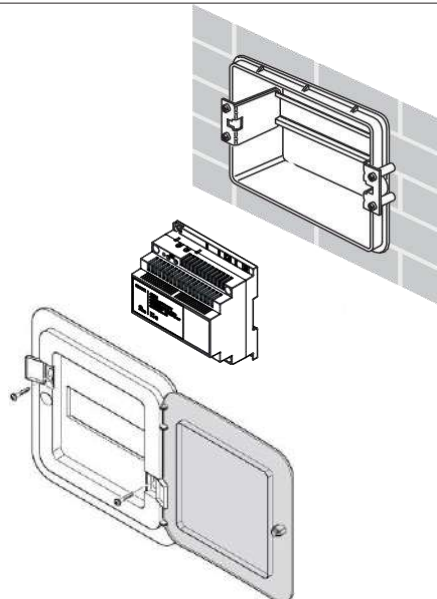
Technische gegevens

- Voeding: 100 - 240 Vac
- Maximaal verbruik 100 V 1,2 A
- Maximaal verbruik 240V 0,6A
- Gedisperseerd vermogen 15 W
- Spanning op de BUS (1/2, B1/B2) 28 Vdc nominaal (SELV - EN60950-1).
- Max geleverde stroom: 1,6 A (1 A continue + 0,6 A INT. Met cyclus 30 s AAN - 150 s UIT).
- Bedrijfstemperatuur - 5 °C +35°C (binnenin)
- 6 modules 17,5 mm afmetingen 108x106x63 mm
- Installatie op schakelborden voorzien van een DIN geleidier (60715 TH35).
- Beschermingsgraad: IP30
- Installatie voor overspanningsbeveiliging CAT III
-  CLASSE II symbool

Caractéristiques techniques

- Alimentation : 100 - 240 Vca
- Consommation maximale 100V 1,2 A
- Consommation maximale 240 V 0,6 A
- Puissance dissipée 15 W
- Tension de sortie BUS (1/2, B1/B2) 28 Vcc nominaux (SELV - EN60950-1).
- Courant maxi distribué : 1,6 A (1A continu + 0,6 A INT. avec cycle 30 s ON - 150 s OFF).
- Température de service - 5 °C +35 °C (intérieur)
- 6 modules 17,5 mm dimensions 108x106x63 mm
- installation sur standards dotés de rail DIN (60715 TH35).
- Indice de protection : IP30
- Installation pour catégorie de surtension CAT III
-  Symbole classe II

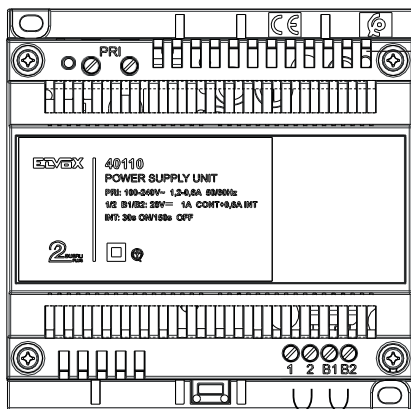
- **Installatie**
- **Installation**



K7549.R

- Aansluiting
- Connexion

Netspanning • Alimentation de réseau



Groene LED normaal bedrijf
Led verte allumée, fonctionnement normal

Stijglijn naar de binnenposten
À la colonne montante postes intérieurs

Stijglijn naar de buitenposten
À la colonne montante postes externes



Installatieregels

- De installatie moet worden uitgevoerd door gekwalificeerd personeel in overeenstemming met de geldende regelgeving met betrekking tot de installatie van elektrische apparatuur in het land waar de producten worden geïnstalleerd. Er mogen geen waterdruppels of spatten op het apparaat terechtkomen.
- Installeer het apparaat op een hoogte van maximaal 2 meter.
- **WAARSCHUWING:** Om letsel te voorkomen moet het apparaat aan de muur worden bevestigd zoals beschreven in de installatie-instructies. Boven de voeding moet zich een bipolaire stroomonderbreker bevinden die gemakkelijk toegankelijk is met een contactopening van minimaal 3 mm.
- Het voedingscircuit moet worden beschermd tegen overbelasting door het installeren van een zekering met een nominaal uitschakelvermogen van 1500 A of een automatische eenwegsachelaar type C, met een nominale stroom van niet meer dan 16 A of 20 A, indien gevraagd.

Consignes d'installation

- Le circuit doit être réalisé par des techniciens qualifiés, conformément aux dispositions qui régissent l'installation du matériel électrique en vigueur dans le pays concerné.
- L'appareil ne doit pas être exposé à des égouttements d'eau ou à des éclaboussures.
- Installer le dispositif à une hauteur inférieure à 2 m.
- **ATTENTION :** Pour éviter les risques de blessure, fixer l'appareil au mur conformément aux instructions d'installation. Installer un interrupteur omnipolaire en amont de l'alimentation, en un point facile d'accès et ayant une séparation entre les contacts d'au moins 3 mm.
- Le circuit d'alimentation doit être protégé contre les surcharges électriques par un fusible avec pouvoir de coupure nominal de 1500 A ou un interrupteur automatique de type C, à courant nominal inférieur ou égal à 16 A ou 20 A le cas échéant.

K7549.R

• Aansluitschema's

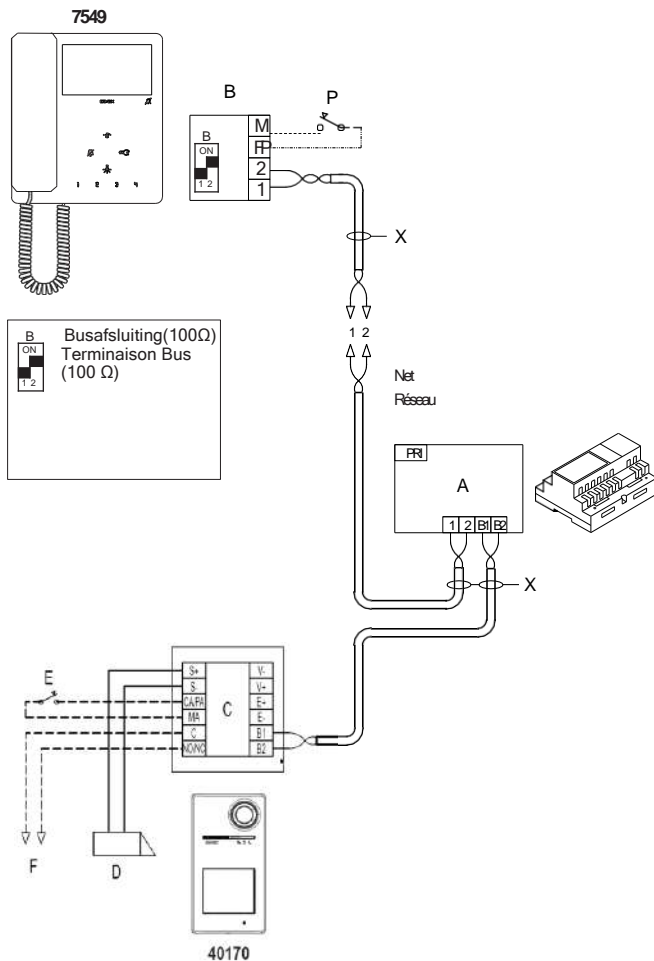
• Schémas de connexion

- A - Due Fili Plus systeem voeding
- B - Videofoon binnenpost
- C - Audio/Video buitenpost 40170
- D - Elektrisch slot
- E - Bijkomende slot drukknop (CA) / Deur open signaal sensor (PA)
- F - NO/NC contact for relais sturing
- G - Bijkomende voeding
- H - Bijkomende CCTV camera
- L - Voeding voor externe CCTV camera
- P - Overloop belknop
- X - Twisted pair kabel 732H.E - 732L.E

- A - Alimentation de système Due Fili Plus
- B - Portier-vidéo
- C - Poste extérieur audio/vidéo 40170
- D - Gâche électrique
- E - Poussoir supplémentaire gâche (CA) / Capteur de signalisation porte ouverte (PA)
- F - Contact NO/NF pour commande relais
- G - Alimentation supplémentaire
- H - Caméra CCTV supplémentaire
- L - Alimentation pour caméra CCTV extérieure
- P - Bouton d'appel palier
- X - Câble torsadé 732H.E - 732L.E

K7549.R

- Aansluitschema voor één-familie videofoon installatie
- Schéma de connexion système portier-vidéo un logement

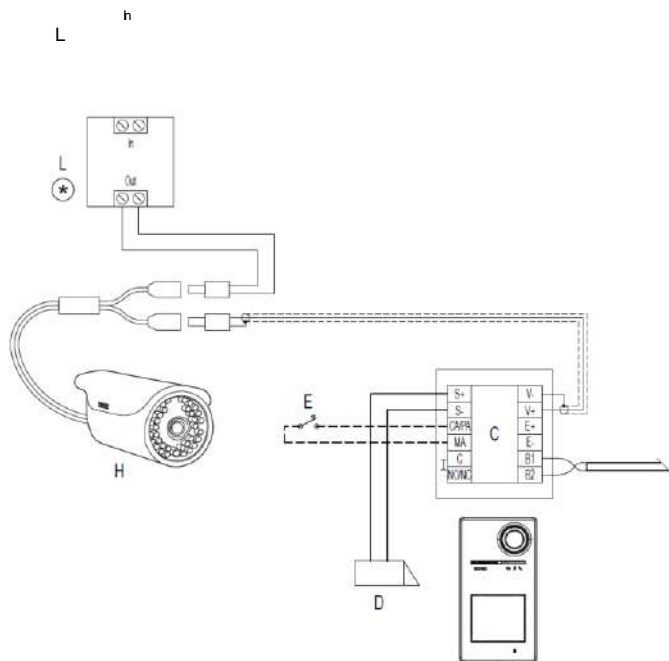


B Busafsluiting(100Ω)
Terminaison Bus
(100 Ω)

De maximale afstand tussen de aansluitingen :
 • (S+, S-), (CA/PA, MA), (C, NO/NC) e (E+, E-) is 10m.
 • (V-, V+) is 30m.
 Wij raden een kabel aan met sectie van 1mm² voor de (S+, S-).

La distance maximale des connexions aux bornes :
 • (S+, S-), (CA/PA, MA), (C, NONF) et (E+, E-) correspond à 10 m.
 • (V-, V+) correspond à 30 m. Pour le câble, la section conseillée est 1mm² pour (S+, S-).

- Aansluitvariant voor buitenpost 40170 met extra camera type CCTV
- Variante de connexion poste extérieur 40170 avec caméra type CCTV supplémentaire



⊛ • Voeding voor externe CCTV camera
• Alimentation pour caméra CCTV extérieure

- De camera moet zijn uitgerust met een eigen voeding met geschikte eigenschappen. Controleer of het type voedings en de aansluitingen de werking van de elektronische eenheid niet verstoren. De video-input van art. 40170 heeft een interne aansluiting in AC op 75 Ω voor CVBS-signalen van typisch 1 Vpp.

Als de camera ook een aansluiting in DC nodig heeft om de overdracht van het videosignaal mogelijk te maken, moet er extern een weerstand worden aangesloten met een waarde die de impedantie in AC niet significant verandert.

- La caméra doit être équipée de sa propre alimentation dont les caractéristiques de puissance devront être appropriées. S'assurer que le type d'alimentation et les connexions ne provoquent aucune perturbation sur l'unité électronique.

L'entrée vidéo de l'art. 40170 a une terminaison interne CA à 75 Ω pour les signaux CVBS de 1 Vpp typique. Si la caméra nécessite également une terminaison CC pour valider la transmission du signal vidéo, brancher une résistance à l'extérieur dont la valeur ne pourra pas altérer l'impédance CA de manière significative.

K7549.R

• Informativa Privacy

In conformità a quanto previsto dal Regolamento UE 2016/679 in materia di tutela dei dati personali, Vimar S.p.A. garantisce che il trattamento dei dati mediante prodotti elettronici è effettuato riducendo al minimo l'utilizzazione di dati personali e di dati identificativi, limitando il trattamento ai casi in cui è strettamente necessario per il conseguimento degli scopi per i quali sono raccolti. I dati dell'Interessato saranno trattati in base a quanto previsto nella informativa privacy prodotti/applicazione consultabile dal nostro sito www.vimar.com sezione legal (Privacy Policy Prodotti - Applicazioni - Vimar energia positiva).

Ricordiamo che, in base a quanto previsto dal Regolamento UE 2016/679 in materia di tutela dei dati personali, è responsabilità dell'utilizzatore, in qualità di titolare del trattamento dei dati raccolti durante l'utilizzo del prodotto, tutelare e adottare delle misure di sicurezza idonee ad evitare la perdita dei dati personali memorizzati e registrati. Nel caso in cui la telecamera riprenda aree pubbliche, dovrà essere apposta, in modo visibile, l'informativa di 'area videosorvegliata' prevista dalla normativa privacy e riportata nel sito del Garante della Privacy. Le registrazioni potranno essere conservate per il periodo massimo previsto dalle disposizioni di legge e/o regolamentari dove è stata effettuata l'installazione della telecamera. Se la normativa in vigore nel paese di installazione prevede quindi un periodo massimo di conservazione delle registrazioni delle immagini, l'utilizzatore dovrà provvedere alla loro cancellazione in conformità alle norme applicabili.

Inoltre, l'utilizzatore dovrà garantire e verificare la titolarità e la custodia delle proprie password e dei relativi codici di accesso alle risorse web. L'Interessato al momento della richiesta di intervento al Centro Assistenza Vimar, per poter consentire le attività di assistenza, deve fornire la password di accesso al sistema. La fornitura della stessa è considerata come consenso al trattamento. Ogni Interessato sarà responsabile e dovrà modificare la password di accesso al proprio sistema a seguito di ogni intervento svolto da parte del Centro Assistenza Vimar.

Gegevensbescherming (vertaling Italiaanse tekst)

In overeenstemming met de bepalingen van EU-verordening 2016/679 betreffende de bescherming van persoonsgegevens, garandeert Vimar S.p.A. dat de verwerking van gegevens via elektronische producten wordt uitgevoerd door het gebruik van persoonsgegevens en identificatiegegevens tot een minimum te beperken en de verwerking te beperken tot gevallen waarin deze strikt noodzakelijk is voor het bereiken van de doeleinden waarvoor ze worden verzameld. De gegevens van de betrokkene worden verwerkt in overeenstemming met de bepalingen van het privacybeleid van het product/de applicatie dat beschikbaar is op onze website www.vimar.com het juridische gedeelte (Privacybeleid Producten - Toepassingen - Vimar positieve energie).

Wij herinneren u eraan dat, volgens de bepalingen van EU-verordening 2016/679 inzake de bescherming van persoonsgegevens, het de verantwoordelijkheid is van de gebruiker, als verwerkingsverantwoordelijke van de gegevens die tijdens het gebruik van het product worden verzameld, om te beschermen en passende beveiligingsmaatregelen te nemen om het verlies van opgeslagen en geregistreerde persoonsgegevens te voorkomen. In het geval dat de camera openbare ruimtes filmt, moet de informatie 'videobewakingsruimte' voorzien door de privacywetgeving en gerapporteerd op de website van de Privacy Garant zichtbaar worden aangebracht. De opnames mogen worden bewaard gedurende de maximale periode die is bepaald door de wettelijke en/of reglementaire bepalingen waar de camera is geïnstalleerd.

Indien de in het land van installatie geldende wetgeving dus voorziet in een maximale bewaartermijn van de beeldopnamen, dient de gebruiker deze te verwijderen in overeenstemming met de toepasselijke regelgeving. Bovendien moet de gebruiker het eigendom en de bewaring van zijn wachtwoorden en gerelateerde toegangsgegevens te webbronnen garanderen en verifiëren. Op het moment van het verzoek om tussenkomst bij het Vimar Service Center moet de belanghebbende, om hulpactiviteiten mogelijk te maken, het wachtwoord verstrekken om toegang te krijgen tot het systeem. Het verstrekken hiervan wordt beschouwd als toestemming voor de verwerking. Elke geïnteresseerde partij is verantwoordelijk voor en moet het wachtwoord voor toegang tot zijn systeem wijzigen na een interventie van het Vimar Service Center.

• Politique de confidentialité

Conformément au Règlement UE 2016/679 sur la protection des données personnelles, Vimar S.p.A. garantit que le traitement des données effectué à travers les systèmes électroniques réduit au maximum l'utilisation des données personnelles et des données d'identification en limitant leur emploi aux situations strictement nécessaires pour répondre aux raisons pour lesquelles elles ont été saisies. Les données de la personne concernée seront traitées conformément aux principes exposés dans la note d'information en matière de confidentialité sur les produits/application consultable sur notre site www.vimar.com section légale (Privacy Policy Produits - Applications - Vimar énergie positive).

Rappelons que, conformément aux dispositions du Règlement UE 2016/679 sur la protection des données personnelles, il est de la responsabilité de l'utilisateur, en tant que responsable du traitement des données collectées lors de l'utilisation du produit, de protéger et d'adopter des mesures de sécurité appropriées pour éviter la perte des données personnelles stockées et enregistrées.

Si la caméra filme des espaces public, la signalisation « site sous vidéo-protection » prévue par la norme sur la confidentialité et indiquée sur le site du Contrôleur de la protection des données devra être exposée de manière bien visible. Les enregistrements pourront être conservés selon la durée maximale prévue par les dispositions légales et/ou réglementaires là où la caméra a été installée. Si la législation en vigueur dans le pays d'installation prévoit une durée maximale de conservation des enregistrements d'images, l'utilisateur devra les supprimer conformément aux règles applicables.

De plus, l'utilisateur devra garantir et vérifier la propriété et la protection de ses propres mots de passe et codes d'accès aux ressources sur Internet. Pour toute demande d'assistance au Centre d'Assistance Vimar, la personne devra fournir le mot de passe d'accès au système pour permettre les opérations d'assistance. En fournissant le mot de passe, elle donne l'autorisation au traitement. Chaque personne concernée sera responsable et devra modifier le mot de passe d'accès au propre système après que le Centre d'Assistance Vimar aura effectué une intervention.

K7549.R



- De installatie moet worden uitgevoerd door gekwalificeerd personeel in overeenstemming met de bepalingen die de installatie van elektrisch materiaal regelen die van kracht zijn in het land waar de producten worden geïnstalleerd.
- L'installation doit être confiée à des techniciens qualifiés et effectuée dans le respect des dispositions réglant.

• Conformiteit volgens de normen

RED directive. RoHS directive.

Standards EN 301 489-17, EN 300 328, EN 301 489-3, EN 300 330, EN 62311, EN 55032, EN 55035, EN IEC 63000, EN 60529, EN 62262, EN 62368-1, EN IEC 61000-3-2, EN 61000-3-3.

REACH (EU) Reglementering no. 1907/2006 - art.33. Het product kan sporen van lood bevatten. Vimar SpA verklaart dat de radioapparatuur voldoet aan Richtlijn 2014/53/EU.

De volledige tekst van de EU-conformiteitsverklaring staat op het productblad dat beschikbaar is op het volgende internetadres: www.vimar.com.

• Conformité aux normes.

Directive RED. Directive RoHS

Normes EN 301 489-17, EN 300 328, EN 301 489-3, EN 300 330, EN 62311, EN 55032, EN 55035, EN IEC 63000, EN 60529, EN 62262, EN 62368-1, EN IEC 61000-3-2, EN 61000-3-3.

Règlement REACH (UE) n° 1907/2006 - art.33 L'article pourrait contenir des traces de plomb.

Vimar SpA déclare que l'équipement radio est conforme à la directive 2014/53/ UE.

Le texte complet de la déclaration de conformité UE est disponible sur la fiche du produit à l'adresse Internet suivante : www.vimar.com.

**• Waarschuwingen voor de gebruiker**

Open het apparaat niet en knoei er niet mee.
Neem bij storingen contact op met
gespecialiseerd personeel.

Onderhoud

Reinig met een zachte doek.

Giet geen water op het apparaat en gebruik
geen enkel chemisch product. Het reinigen
moet worden uitgevoerd terwijl het apparaat
is uitgeschakeld (losgekoppeld van de bus),
of nadat de toetsenbordreinigingsprocedure
is geactiveerd (zie de relevante paragraaf in
de gebruikershandleiding).

• Recommendations pour l'utilisateur

Ne pas ouvrir ni modifier l'appareil.

En cas de panne, s'adresser à un technicien
spécialisé.

Maintenance

Nettoyer avec un chiffon doux.

Ne pas verser d'eau sur l'appareil et n'utiliser
aucun produit chimique. Le nettoyage doit être
exécuté quand l'appareil est éteint (débranché
du bus) ou après avoir activé la procédure de
nettoyage du clavier (voir paragraphe
correspondant dans le manuel utilisateur).

K7549.R



- **AEEA** - Informatie voor gebruikers. Als het doorgekruiste afvalbaksymbool op de apparatuur of de verpakking staat, betekent dit dat het product aan het einde van zijn levensduur niet bij het overige algemene afval mag worden gegooid. De gebruiker moet het versleten product naar een gesorteerd afvalcentrum brengen, of bij aankoop van een nieuw product terugbrengen naar de detailhandelaar. Af te voeren producten kunnen gratis (zonder enige nieuwe afnameverplichting) worden geleverd aan detailhandelaren met een verkoopoppervlakte van minimaal 400 m², als deze kleiner zijn dan 25 cm. Een efficiënte gesorteerde afvalinzameling voor de milieuvriendelijke verwijdering van het gebruikte apparaat, of de daaropvolgende recycling ervan, helpt de mogelijke negatieve effecten op het milieu en de gezondheid van mensen te voorkomen en stimuleert het hergebruik en/of recycling van de bouwmaterialen.
- **DEEE - Informations destinées aux utilisateurs** Le pictogramme de la poubelle barrée apposé sur l'appareil ou sur l'emballage indique que le produit doit être séparé des autres déchets à la fin de son cycle de vie. L'utilisateur devra confier l'appareil à un centre municipal de tri sélectif des déchets électroniques et électrotechniques. Outre la gestion autonome, le détenteur pourra également confier gratuitement l'appareil qu'il veut mettre au rebut à un distributeur au moment de l'achat d'un nouvel appareil aux caractéristiques équivalentes. Les distributeurs de matériel électronique disposant d'une surface de vente supérieure à 400 m² retirent les produits électroniques arrivés à la fin de leur cycle de vie à titre gratuit, sans obligation d'achat, à condition que les dimensions de l'appareil ne dépassent pas 25 cm. La collecte sélective visant à recycler l'appareil, à le retraiter et à l'éliminer en respectant l'environnement, contribue à éviter la pollution du milieu et ses effets sur la santé et favorise la réutilisation des matériaux qui le composent.

-
- Voor meer informatie www.vimar.com
 - Pour informations détaillées voir www.vimar.com



49401932A0_K7549.R 00 2312



VIMAR

Viale Vicenza, 14
36063 Marostica VI - Italy
www.vimar.com